

**警告**

- コンピュータの電源を切り、電源コードをコンセントから抜いてください。この操作を怠ると、感電など、ケガの原因となることがあります。
- コンピュータ内部の部品に手を触れる前に、身に付けているアクセサリや宝石類はすべて取り外してください。
- ケースや部品には端が鋭い部分もありますので、ご注意ください。
- コンピュータのカバーを外す際は、金属製フレームに手を触れてアースしてください。アースを正しく行わないと、静電気による故障の原因となります。
- 作業を始める前に、手が乾いていることを確認してください。

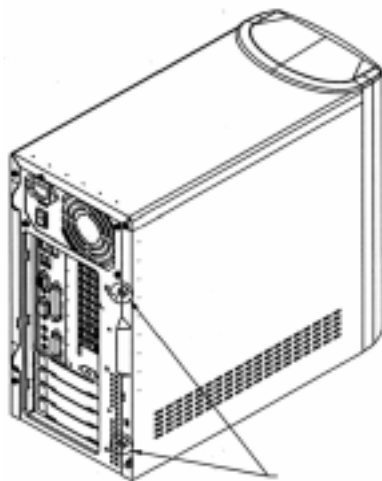
必要な工具： プラスのドライバー。磁石になっているものは使用しないでください。

ヒント：配線、ケーブル、コネクタの接続を外す前に、それらすべての位置を記録しておきます。これらの配線、ケーブル、コネクタは、元の/新しいデバイスに接続しなおす必要があります。

ステップ 1: コンピュータと周辺機器すべての電源スイッチをオフにします。電源コードをコンセントとコンピュータから外します。コンピュータの背部に接続してあるデバイス（キーボード、マウス、モニター等）を外します。コンピュータを適切な作業台（表面が平坦な場所）に置きます。

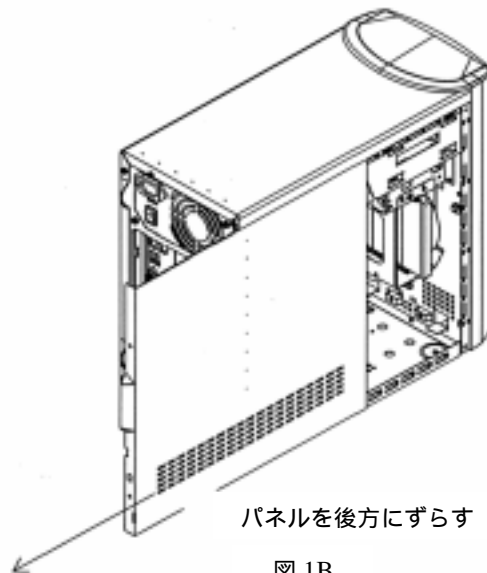
ステップ 2: 図 1 A に示すネジを外します。ネジをなくさないようにしてください。

ステップ 3: 左パネルを本体から後方にずらし、完全に離します（図 1 B）。



左パネルネジ 2 本

図 1A



パネルを後方にずらす

図 1B

注意：ケースには鋭い部分があります。

**カバーをはずすときは常に金属製フレームに手を触れてアースします。

正しくアースしないと静電気が発生し部品が故障することがあります。

ステップ4:

交換するCPUファン（図2A）とファン用コネクタ（図2B）の位置を確認します。

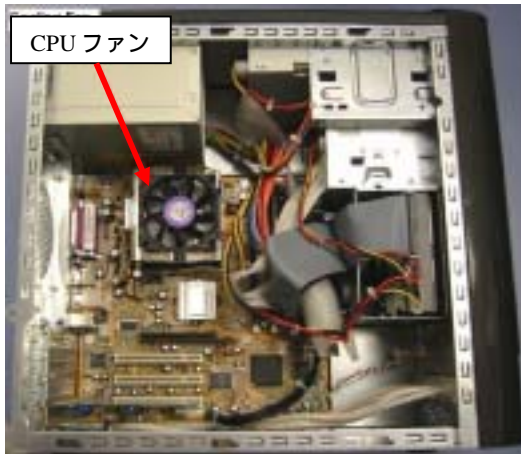


図 2A



図 2B

ステップ5: ファン用コネクタをはずします。（図2B）
ファン用コネクタの位置を覚えておいてください。

ステップ6: プラスのドライバーを使ってファンを固定している
4本のネジを外します。
このとき、ネジを失わないようにご注意ください。

ステップ7: 新しいCPUファンを、上下の向きに十分注意
してヒートシンクに取り付けます。（図3）
図3に示すように、中央円形部のシールがついていない
面が上に来るように取り付けてください。このとき、
リード線は下側になります。
また図2Bに示すように、リード線がファン用コネクタ側に
くるようにしてください。

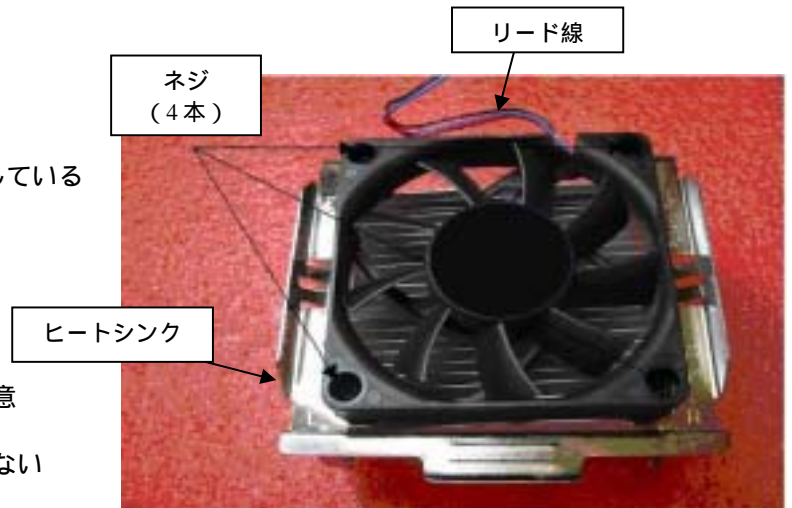


図 3

ヒント：マザーボードを上向きにしてコンピュータを横にすると作業が容易になります。

ステップ8: ファン用コネクタを元のように接続します。

ステップ9: CPUファンは重要な部品ですので、左パネルを取り付ける前にシステムの電源を入れ、CPUファンが正しく装着
され正常に作動（回転）することを確認してください。

ステップ10: コンピュータの左パネル（カバー）を付けなおし、ネジ穴を正しく合わせます。外しておいたネジで左パネルを
ケースに固定します。

ステップ11: コンピュータの周辺機器（キーボード、マウス、モニター、プリンタ等）を接続しなおします。電源コードを電
源コンセントに差し込みます。

ステップ12: コンピュータの電源を入れ、コンピュータが正常に機能することを確認します。正常に機能しない場合は、上で
説明したステップを繰り返し、すべてのコネクタが正しく接続されていることを確認してください。トラブルが解決され
ない場合は、当社テクニカルサポートに連絡してください。

この部品の取り付けに関するご質問は、テクニカルサポート（電話番号：0570-071-412）までお問い合わせください。