

**警告**



- コンピュータのスイッチを切り、電源コードをコンセントから外す必要があります。コンピュータから電源コードを外さないと負傷事故が発生することがあります。
- コンピュータ内部のコンポーネントに触る前に、身に付けている装飾品や宝石類をすべて外します。
- ケースには鋭い部分があります。注意してください。
- カバーを外すときは常に金属製フレームに手を触れ作業者自身を接地させます。身体を正しく接地しないと静電気が発生しコンポーネントが故障することがあります。
- この作業前に作業者の手が乾燥していることを確認します。

必要なツール：プラスのネジ回し

ヒント：配線、ケーブル、コネクタの接続を外す前に、それらすべての位置を記録しておきます。これらの配線、ケーブル、コネクタは、元の/新しいデバイスに接続しなおす必要があります。

**ステップ1**：コンピュータと周辺機器すべての電源スイッチをオフにします。電源コードをコンセントとコンピュータから外します。コンピュータ背部に接続してあるデバイス（例：キーボード、マウス、モニター）を外します。コンピュータを適切な作業台（平坦な表面）に置きます。

**ステップ2**：図 1A に示すネジを外します。  
ネジをなくさないようにします。

**ステップ3**：カバーをシステムから後方にずらし、完全に離します（図 1B）。注意：ケースには鋭い部分があります。

**\*\* カバーを外すときは常に金属製フレームに手を触れ作業者自身を接地させます。身体を正しく接地しないと静電気が発生しコンポーネントが故障することがあります。**

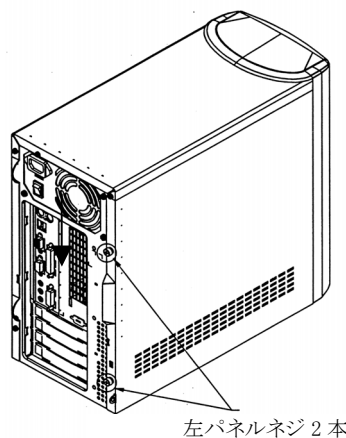


図 1 A

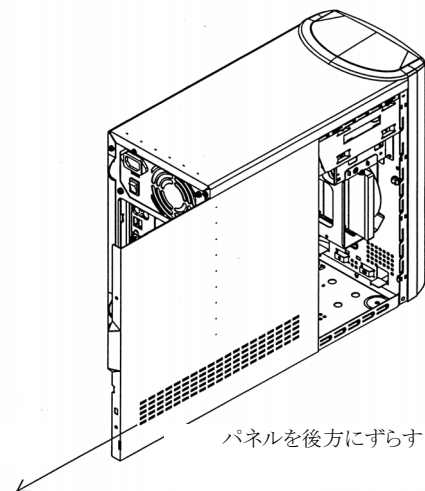


図 1.B

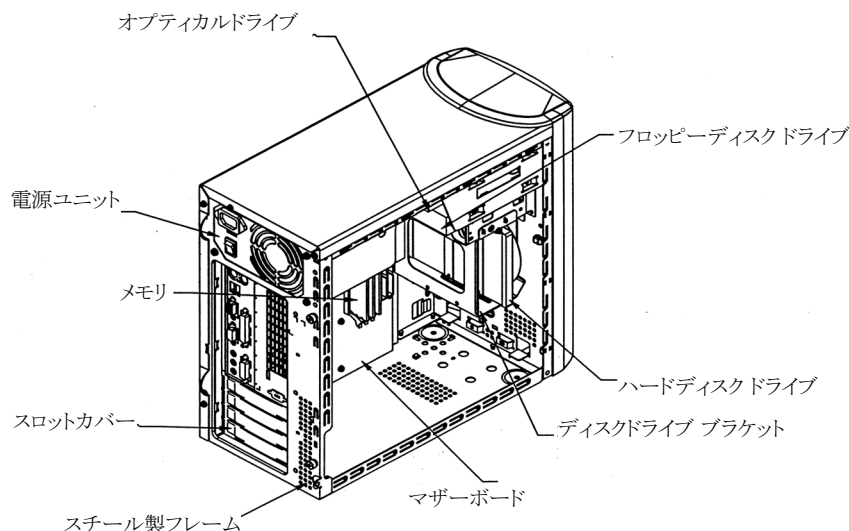


図 1.C

**ステップ4**：コンピュータのメモリの位置を確認します(図1C)。

ヒント：マザーボードを上向きにしてコンピュータを横にすると作業が容易になります。

### メモリを取り外す

**ステップ5**：固定クリップを外側に同時に押し、メモリモジュールをソケットから外します。メモリモジュールをソケットから取り出します(図2)。

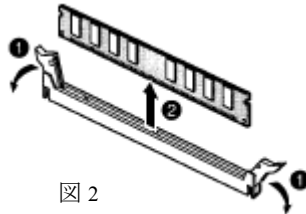


図2

### メモリをインストールする

**ステップ6**：ソケットの両端にあるプラスチック製の固定クリップを外側に押して完全に開かせます(図3A, 3B, 3C)。

**ステップ7**：メモリモジュールのコネクタに付いているノッチがソケットのクロスバーに一致するようにメモリモジュールを向かせます。メモリモジュールをまっすぐソケットに差し込み、固定クリップがモジュール末端でカチリと収まるようにします(図3D)。

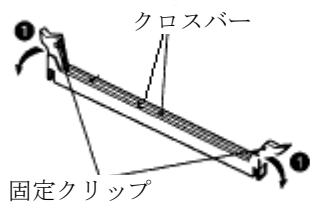


図3A RAMBUS

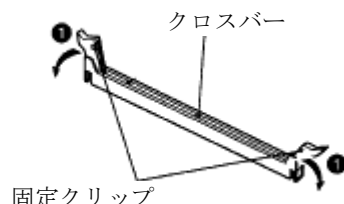


図3B DDR

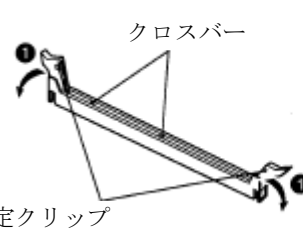


図3C SDRAM

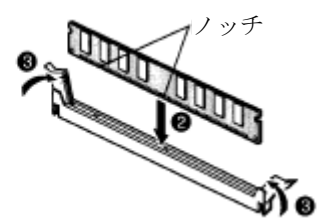


図3D

### カバーを取り付ける

**ステップ8**：コンピュータのカバーを付けなおし、ネジ穴を正しく一致させます。外しておいたネジでカバーをケースに固定します。

**ステップ9**：コンピュータの周辺機器(例：キーボード、マウス、モニター、プリンタ)を接続しなおします。電源コードを電源コンセントに差し込みます。

**ステップ10**：コンピュータの電源スイッチを入れ、コンピュータが正常に機能することを確認します。正常に機能しない場合は、上で説明したステップを繰り返し、すべてのコネクタが正しく接続されていることを確認します。トラブルが解決されない場合は、当社テクニカルサポート部に連絡してください。