

警告

- コンピュータのスイッチを切り、電源コードをコンセントから外す必要があります。コンピュータから電源コードを外さないと負傷事故が発生することがあります。
- コンピュータ内部のコンポーネントに触る前に、身に付けている装飾品や宝石類をすべて外します。
- ケースには鋭い部分があります。注意してください。
- カバーを外すときは常に金属製フレームに手を触れ作業員自身を接地させます。身体を正しく接地しないと静電気が発生しコンポーネントが故障することがあります。
- この作業前に作業員の手が乾燥していることを確認します。

必要なツール：プラスのネジ回し

ヒント：配線、ケーブル、コネクタの接続を外す前に、それらすべての位置を記録しておきます。これらの配線、ケーブル、コネクタは、元の/新しいデバイスに接続しなおす必要があります。

ステップ1：コンピュータと周辺機器すべての電源スイッチをオフにします。電源コードをコンセントとコンピュータから外します。コンピュータ背部に接続してあるデバイス（例：キーボード、マウス、モニター）を外します。コンピュータを適切な作業台（平坦な表面）に置きます。

ステップ2：図 1A に示すネジを外します。
ネジをなくさないようにします。

ステップ3：カバーをシステムから後方にずらし、完全に離します（図 1B）。注意：ケースには鋭い部分があります。

** カバーを外すときは常に金属製フレームに手を触れ作業員自身を接地させます。
身体を正しく接地しないと静電気が発生しコンポーネントが故障することがあります。

内部コンポーネント

ステップ4：交換する CPU ファンの位置を確認します。（図 1C）

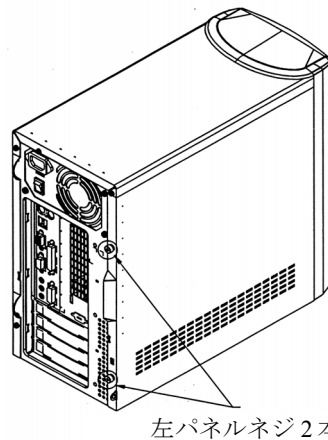


図 1 A

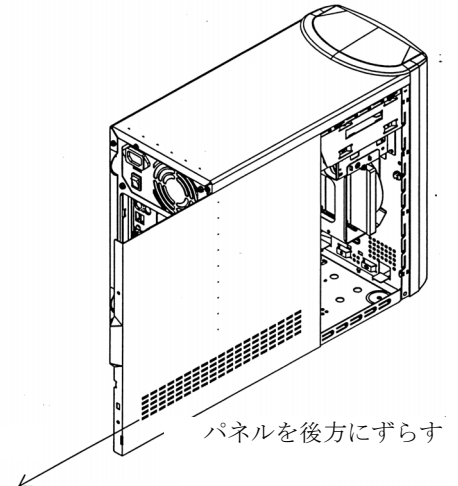
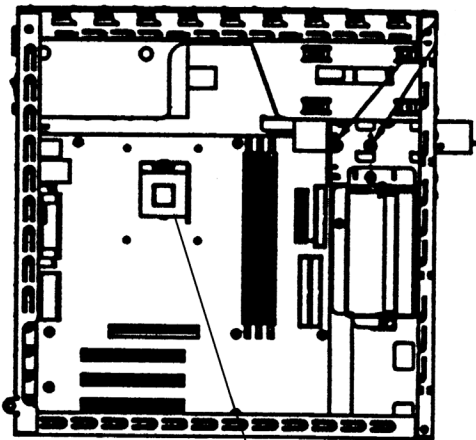


図 1.B



CPU ファンの位置

図 1.C

ステップ 5 : CPUのファンコネクタを外します。ヒートシンクをソケットに固定しているタブを両方とも外して、ファンをヒートシンクが付いたまま外します (図 5)。マザーボードのどこにコネクタがあるか記録します。

ヒント : マザーボードを上向きにしてコンピュータを横にすると作業が容易になります。

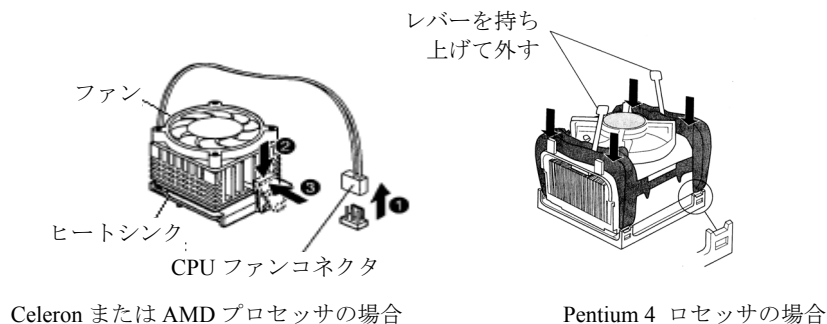


図 5

ステップ 6 : 新しい CPU に熱伝導物質が同封されている場合は、これをヒートシンクの底面で持ち上がる部分だけに塗布します。熱伝導物質はヒートシンク底面全体には塗布せずに接触ポイントだけに付けます。

ステップ 7 : ヒートシンクが付いた新しいファンをソケットに取り付け、ソケットのタブで固定します。CPU のファンコネクタをマザーボードに接続します (図 6)。

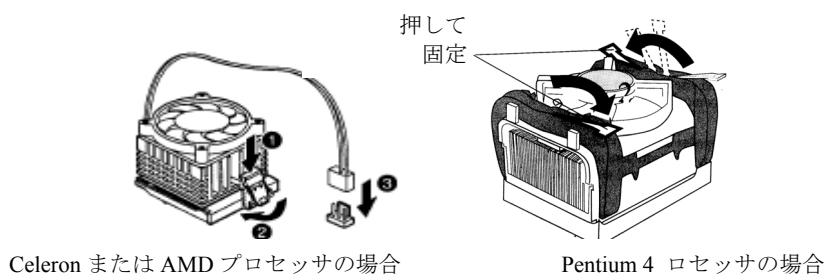


図 6

ステップ 8 : ファンは重要なコンポーネントですので、左側パネルを取り付ける前にシステムの電源を入れ、CPU のファンが正しくインストールされ正常に作動することを確認することを進めます。

ステップ 9 : コンピュータのカバーを付けなおし、ネジ穴を正しく一致させます。外しておいたネジでカバーをケースに固定します。

ステップ 10 : コンピュータの周辺機器 (例 : キーボード、マウス、モニター、プリンタ) を接続しなおします。電源コードを電源コンセントに差し込みます。

ステップ 11 : コンピュータの電源スイッチを入れ、コンピュータが正常に機能することを確認します。正常に機能しない場合は、上で説明したステップを繰り返して、すべてのコネクタが正しく接続されていることを確認します。トラブルが解決されない場合は、当社テクニカルサポート部に連絡してください。